

### 9. Свидетельство о приемке.

Датчик соответствует технической документации и признан годным к эксплуатации.

#### Примечание:

Изготовитель оставляет за собой право внесения несущественных изменений конструкции не влияющих на эксплуатационные характеристики.

Дата выпуска \_\_\_\_\_

Представитель ОТК \_\_\_\_\_ МП

Габаритный чертеж

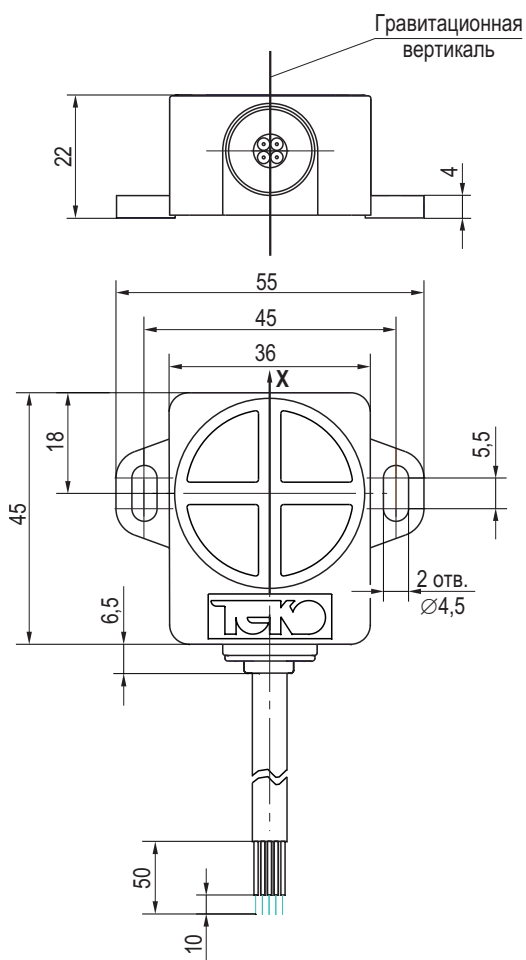
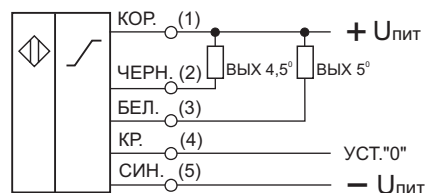


Схема подключения



## Датчик угла наклона NT I82P-51N13-Z-04/05-2

### Паспорт. Руководство по эксплуатации NT I82P-51N13-Z-04/05-2 .000 ПС

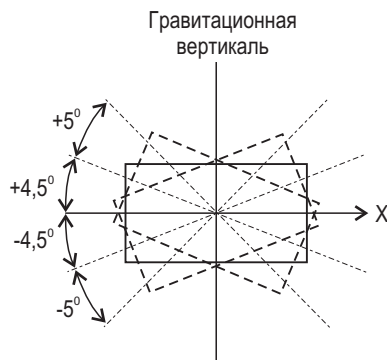


Рисунок 1.

## 1. Назначение.

Датчик предназначен для контроля углов наклона рабочего оборудования относительно гравитационной вертикали и формирования сигналов при достижении установленных порогов.

## 2. Принцип действия.

Датчик в качестве чувствительного элемента измерения угла наклона использует акселерометр, основанный на MEMS технологии. Акселерометр измеряет проекцию ускорения (гравитации Земли) на чувствительную ось датчика (ось X). По величине измеренной проекции определяется угол наклона.

Датчик имеет два независимых выхода. При отклонении от начального положения (см. рис. 1) на угол  $\pm 4,5^\circ$  подключается нагрузка по выходу 2; при отклонении на угол  $\pm 5^\circ$  подключается нагрузка по выходу 3.

## 3. Технические характеристики.

Формат, мм	55x48x22
Напряжение питания, Ураб.	10...30 В DC
Материал корпуса	Пластик
Подключение:	Провод ПМВ 5x0,34 мм <sup>2</sup> ; L=2м
	1. +U пит
	2. Выход 2
	3. Выход 3
	4. Установка 0°
5. -U пит	
Тип выходного ключа	NPN (нагрузка подключается между выходом и +Uпит)
Ток нагрузки по выходам	100 мА
Защита	от подачи питания обратной полярности
	от превышения тока нагрузки
Температурный диапазон эксплуатации	+5°C...+45°C
Количество контролируемых осей	1
Пороги срабатывания	$\pm 4,5^\circ$ (выход 2)
	$\pm 5^\circ$ (выход 3)
Гистерезис переключения	0,3°
Задержка срабатывания	0,5 сек
Погрешность	0,2°
Степень защиты по ГОСТ 14254-96	IP67

## 4. Комплектность поставки:

Датчик - 1 шт.

Паспорт (на каждые 20 датчиков в транспортной таре) - 1 шт.

## 5. Указание мер безопасности.

- Все подключения к датчику производить при отключенном напряжении питания.
- По способу защиты от поражения электрическим током датчики соответствуют классу I по ГОСТ Р МЭК 536.

## 6. Указания по установке и эксплуатации.

- Закрепить датчик на объекте.
- Рабочее положение - горизонтальное.
- Проверить маркировку выводов датчика и подключить в строгом соответствии со схемой подключения.
- Для установки начального положения необходимо:
  1. Закрепить датчик на объекте в требуемом (начальном) положении.
  2. Подключить вывод "Установка 0" к -Uпит.
  3. Подать питание на датчик. В течении 3-х секунд произойдет измерение и сохранение начального положения в энергонезависимой памяти. Во время установки датчик должен быть неподвижен, вибрации должны отсутствовать.
  4. Отключить питание датчика. Отключить вывод "Установка 0" от -U пит, заизолировать. В процессе эксплуатации вывод "Установка 0" остаётся не подключенным.

## 7. Правила хранения и транспортирования.

7.1. Условия хранения в складских помещениях:

- Температура +5°C...+35°C
- Влажность, не более 85%.

7.2. Условия транспортирования:

- Температура -50...+50°C.
- Влажность до 98% (при +35°C).
- Атмосферное давление 84,0...106,7 кПа.

## 8. Гарантийные обязательства.

Гарантийный срок 24 месяца со дня ввода в эксплуатацию, но не более 36 месяцев со дня отгрузки потребителю при условии соблюдения правил транспортировки, хранения, монтажа, эксплуатации.

**Изделия принимаются на рассмотрение по гарантии при наличии рекламационного Акта, этикетки и (или) паспорта.**